



Alfa Laval M3

Разборный пластинчатый теплообменник для различных областей применения

Линейка Alfa Laval для промышленных применений — это широкий спектр продукции, которая используется практически во всех отраслях промышленности.

Для данной модели, подходящей для широкого спектра областей применения, доступен большой выбор различных типов пластин и уплотнений.

В дополнение к обычной конфигурации с одинарными пластинами эта модель также доступна с двойными пластинами. Двойные пластины являются дополнительной защитой, предотвращая смешивание жидкостей.

Применение

- Биотехнологии и фармацевтика
- Химическая промышленность
- Энергетика и энергоносители
- Пищевая промышленность и производство напитков
- Бытовая химия и средства личной гигиены
- Системы отопления, вентиляции и кондиционирования (ОВИК) и холодоснабжение
- Механическое оборудование и производство
- Морское оборудование и перевозки
- Горные разработки, добыча минералов и пигментов
- Целлюлозно-бумажная промышленность
- Полупроводники и электронные приборы
- Металлургия
- Водоснабжение и очистка сточных вод

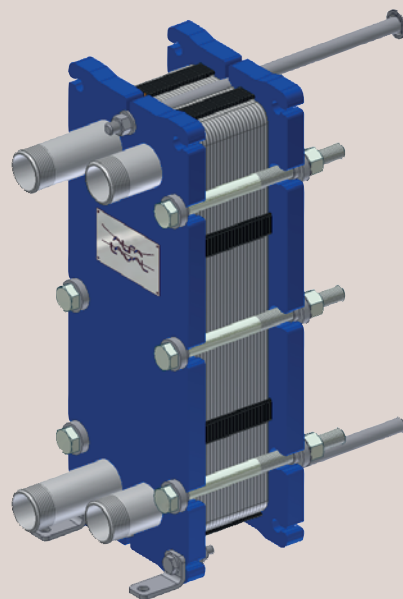
Преимущества

- Высокая энергоэффективность — низкие эксплуатационные расходы
- Гибкая конфигурация — возможность изменения площади теплопередачи
- Простота монтажа — компактная конструкция
- Высокая эксплуатационная технологичность — легко открывается для осмотра и чистки и легко очищается при помощи установки для безразборной мойки (CIP)
- Доступ к глобальной сети обслуживания Альфа Лаваль

Особенности

Каждая деталь тщательно разработана, что позволяет обеспечить оптимальную производительность, максимальное время безотказной работы и простоту обслуживания. Выбор доступных функций:

- Клеевое уплотнение
- Уплотнение Clip-on
- Индикатор утечки
- Шпилька с торцовым кернением
- Боковые вырезы под стяжные шпильки
- Подъемная проушина
- Вкладыш
- Стопорная шайба
- Защитный рукав стяжной шпильки



Поддержание высокой производительности с полным спектром услуг Альфа Лаваль «Сервис на 360°»

Наш широкий спектр услуг обеспечивает максимальную производительность вашего оборудования Альфа Лаваль на протяжении всего его жизненного цикла. Наличие запасных частей, ответственное отношение и большой практический опыт нашей команды избавят вас от ненужных забот.

Ввод в эксплуатацию

- Монтаж
- Шеф-монтаж
- Пусконаладочные работы

Техническое обслуживание

- Услуги по промывке
- Восстановительный ремонт
- Ремонт
- Инструменты для обслуживания
- Запасные части

Техническая поддержка

- Эксклюзивный склад запчастей
- Техническая документация
- Поддержка по телефону
- Обучение
- Поиск и устранение неисправностей

Усовершенствования

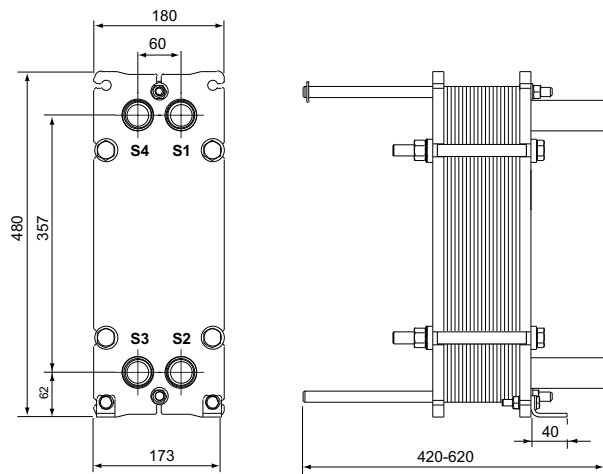
- Модернизация оборудования
- Перерасчет оборудования
- Замена и модернизация

Мониторинг

- Проверка технического состояния
- Проверка эффективности работы оборудования

Габаритный чертеж

Размеры в мм



Число стяжных шпилек зависит от уровня рабочего давления.

Технические характеристики

Пластины

| Название | Тип | Свободный канал, мм |
|----------|-----------------------------------------------|---------------------|
| M3 | Одна пластина | 2.4 |
| M3-D | Пластина с двойными стенками | 2.4 |
| M3-G | Gemini (гигиеничная) с двойными стенками | 2.4 |
| M3-X | Одна пластина Поток направлен по диагонали | 2.4 |

Материалы

| | |
|---------------------------|-------------------------------------------|
| Теплопередающие пластины | 316/316L C-276 Ti, TiPd |
| Промежуточные уплотнения | NBR, EPDM, FKM |
| Фланцевые соединения | Углеродистая сталь |
| Трубные соединения | Нержавеющая сталь, титан |
| Опорная и прижимная плиты | Углеродистая сталь с эпоксидным покрытием |

Другие материалы могут быть предоставлены по запросу.

Не все комбинации опций могут быть заданы в одной конфигурации.

CHE00070RU 2016-04

Эксплуатационные характеристики

| Рама, код аппарата | Макс. расчетное давление (бар) | Макс. расчетная температура (°C) |
|--------------------|--------------------------------|----------------------------------|
|--------------------|--------------------------------|----------------------------------|

| | | |
|----------|------|-----|
| FG, ASME | 10.3 | 177 |
|----------|------|-----|

| | | |
|---------|------|-----|
| FG, PED | 16.0 | 180 |
|---------|------|-----|

Расширенный диапазон значений давления и температуры может быть доступен по запросу.

Трубные соединения

| | |
|---------------------|-------------------|
| Отверстие с резьбой | ISO 228 - G 1 1/4 |
|---------------------|-------------------|

| | |
|----------------------------------|---------------|
| Внутренняя цилиндрическая резьба | ISO 228 - G 1 |
|----------------------------------|---------------|

| | |
|--------------------------------|---------------------|
| Наружная цилиндрическая резьба | ISO 228 - G 1 1/4 B |
|--------------------------------|---------------------|

| | |
|----------------------------|-------------------------------------|
| Наружная коническая резьба | ISO 7 - R 1 1/4 1 1/4 - 11.5 NPT |
|----------------------------|-------------------------------------|

Другие типы соединений доступны по запросу.

Альфа Лаваль оставляет за собой право изменять технические характеристики без предварительного уведомления.

Как найти Альфа Лаваль:

Постоянно обновляемую информацию о деятельности компании Альфа Лаваль в мире вы найдете на нашем веб-сайте. Приглашаем вас посетить www.alfalaval.com